

**M-AUDIO®**

**BX4BT**

---

ユーザーガイド

## 安全にお使いいただくために

### この取扱説明書で使用している危険防止のマーク



このマークは、操作とメンテナンスにおける重要な指示があることを示しています。



このマークは、適切な電圧で機器をしようしないと、感電の恐れがあるという警告です。



このマークは、ご利用出力コネクタが感電を起こす恐れのある電圧を含んでいるという警告です。

### 製品をご使用の際は、以下の使用上の注意に従ってください。

1. 注意事項を必ずお読みください。
2. 注意事項を必ずお守りください。
3. すべての警告に従ってください。
4. すべての注意事項に従ってください。
5. 水の近くで使用しないでください。
6. お手入れの際は、乾いた布を使用してください。液体洗剤は、フロントパネルのコントロール装置を損なったり、危険な状態を招いたりする恐れがあるので、使用しないでください。
7. 取扱説明書に従って設置してください。
8. 暖房器具や調理器具、アンプを含むその他の音楽機器など、熱を生じる機器の近くには置かないで下さい。
9. 電源プラグは、危険防止のために、正しく使用してください。アース端子付の電源プラグは、2つのブレードのほかに棒状のアース端子が付いています。これは、安全のためのものです。ご利用のコンセント差込口の形状に合わないときは、専門の業者にコンセントの取り替えを依頼してください。
10. 電源コードを誤って踏んだり、挟んだりしないように注意してください。特にプラグ部、コンセント差込口、本装置の出力部分に注意してください。
11. 付属品は、メーカーが指定しているものを使用してください。
12. 音響機器専用の台車、スタンド、ブラケット、テーブルに乗せて使用してください。設置の際、ケーブルの接続や装置の設置方法が、損傷や故障の原因にならないよう注意してください。
13. 雷が鳴っているときや、長時間使用しないときは、プラグを抜いてください。
14. 修理やアフターサービスについては、専用窓口にお問い合わせください。電源コードやプラグが損傷したとき、装置の上に液体をこぼしたり、物を落としたりしたとき、装置が雨や湿気にさらされたとき、正常に動作しないとき等、故障の際は、修理が必要となります。
15. 本装置は、正常に動作していても熱を発生しますので、周辺機器とは最低 15 センチ離し、風通しの良い場所でご利用ください。
16. 主電源プラグまたはアダプターをコンセントからいつでも抜ける状態にしておいてください。
17. 本装置をアンプに接続して、ヘッドホンやスピーカーで長時間、大音量で使用すると、難聴になる恐れがあります。(聴力低下や、耳鳴りを感じたら、専門の医師にご相談ください)。
18. 水がかかるような場所に置かないでください。花瓶、缶飲料、コーヒーカップなど、液体が入ったものを本装置の上に置かないでください。
19. 警告：火災や感電防止のため、雨や湿気にさらさないでください。



このマークのついた製品は、必ず電源プラグをコンセントに差し込む前に、アダプタのアース線を接地してご使用ください。

## 製品保証規定

1. 製品の保証期間はご購入日より一年間です。
2. ご購入時の納品書・領収書がご購入証明になります。紛失しないよう大切に保管してください。
3. 保証期間内の無償修理はお買上げの販売店にご依頼の上、購入証明をご提示ください。
4. 贈答品などでお買上げ販売店が不明な場合には、弊社カスタマーサポート部へご相談ください。
5. 保証期間内でも次の場合には有償修理になります。
  - (イ) ご使用上の誤りおよび不当な修理や改造による故障および損傷。
  - (ロ) お買上げ後の移動や落下などによる故障および損傷。
  - (ハ) 火災、地震、風水害、落雷、その他の天災地変、公害や異常電圧による故障および損傷。
  - (ニ) 消耗部品の交換。
  - (ホ) 購入証明のご提示がない場合。
  - (ヘ) 購入証明にご購入日および販売店名の記載がない場合、あるいは字句を書き換えられた場合。
6. inMusic Japan は製品の使用不可能または不具合に基づく損害、また法律の定める範囲内での人身傷害を含める、いかなる二次的および間接的な損害賠償の責任を負いません。保証条件や本保証に基づき inMusic Japan が負う責任は販売国の国内でのみ有効です。本保証で定められた修理は inMusic Japan でのみ行われるものとします。
7. オークションなどを含む中古販売品・個人売買品・未開封品の二次販売等は本保証の対象外となります。
8. 修理およびその他ご不明な点につきましては、弊社カスタマーサポート部へご連絡ください。

**inMusic Japan 株式会社 カスタマーサポート部**

東京都港区南麻布 3-19-23 オーク南麻布ビルディング 6 階

[ Web ] [inmusicbrands.jp](http://inmusicbrands.jp)

[ サポート ] [www.inmusicbrands.jp/support/](http://www.inmusicbrands.jp/support/)

## ユーザーガイド

### はじめに

#### 同梱品

BX4 BT スピーカー（ステレオペア）	1/8 インチ > 1/8 インチケーブル
滑り止め	1/8 インチ TRS > RCA Y 字型ケーブル
2 芯 IEC 電源ケーブル	ユーザーガイド（本書）
スピーカーペア接続用 1/8 インチ TS ケーブル	

#### 製品の登録とサポート

下記の手順に従い、付属ソフトウェアをダウンロードしてください。

1. Web サイト、[m-audio.com/softwaredownload](https://m-audio.com/softwaredownload) にアクセスします。
2. 画面の手順に従いアカウントを作成し、製品登録を行います。
3. 製品登録が完了すると、ダウンロード可能なソフトウェアや認証コードがご使用のユーザーアカウントページに表示されます。

**注意：**ダウンロードを行うには、高速インターネット回線のご使用を推奨致します。製品のサポートについては、[m-audio.jp/support/](https://m-audio.jp/support/) をご参照ください。

#### セットアップ

スピーカースタンドやデスク上での BX4 BT モニターの構成と配置は、スピーカーのパフォーマンスに影響を与える可能性があります。最高のパフォーマンスを実現するには、下記のヒントをご参照ください。

**ヒント：**デスク上でご使用になる際、BX4 BT スピーカーは稀に低周波で共鳴する傾向があり、低音域のレスポンスに悪影響を与える可能性がありますので、スピーカースタンドに設置してご使用ください。または、スピーカーの下に吸音材（別売）を敷き、スピーカーをデスクから音響的に切り離してみてください。

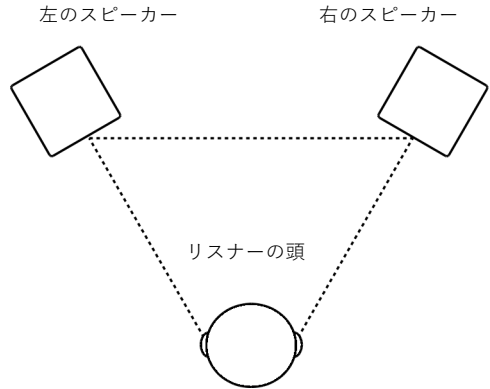
#### 安全にお使いいただくために

- **電源操作：**BX4 BTにはアンプが搭載されているため、電源コンセントに接続する必要があります。電源を接続する前に、**Vol/Power**ノブがOFFに設定されていることをご確認ください。
- **滑り止め：**物理的な安定性のため、付属の滑り止めを BX4 BT スピーカーの底部に敷いてご使用ください。
- **コンピュータのサウンドカードやその他のオーディオ出力デバイスへの接続：**BX4 BTスピーカーには、さまざまなデバイスに接続できる複数の入力があります。コンピュータや他の出力デバイスに接続する際は、予めすべての電源がOFFになっている状態で接続してください（BX4 BTスピーカーの電源も含む）。RCAまたは1/4インチ入力端子は、任意のコンピュータのサウンドカード、ポータブルミュージックプレーヤーなどの出力に接続できます。付属の1/8インチ to 1/8インチケーブルをご使用になれば、BX4 BTフロントパネルの**AUX入力**に2つ目のオーディオデバイスを接続することも可能です。また、Bluetooth®のみで接続することもできます。

## スピーカーの設置

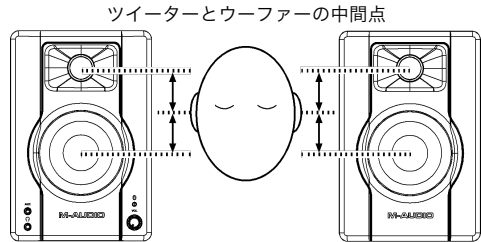
一般的にニアフィールドモニターは配置に関してより寛容に設計されていますが、スピーカーの配置は、スタジオでのパフォーマンスに大きな影響を与えます。リスナーの頭に対して正三角形を形成するように、各スピーカーが頭と両方のスピーカーから等しく離れている状態に設置するのがベストです。両方のスピーカーを配置し、リスナーに向くようにスピーカーを少し回転させてください。

右の図では、リスナーの頭から各スピーカーまでの距離と左右のスピーカー間の距離が均等になっており、スピーカーがリスナーの方を向くように少し回転した状態で設置してあります。この設置が一番理想的ではありませんが、この状態に設置することが実用的でない（または不可能な）場合は、できるだけこの配置に近い設置をされることを推奨致します。



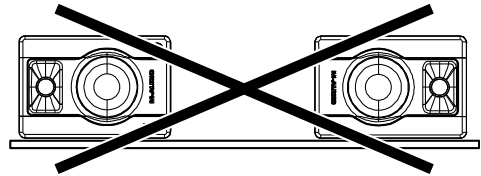
## スピーカーの高さ

BX4 BTを設置する際は、スピーカーが地面に平行な状態で、ウーファーとツイーターの間中点が耳の高さにある配置がベストです。右の図をご参照ください。



## 設置方向

BX4 BT はできるだけ縦置きに設置してご使用ください。BX4 BT のウーファーとツイーターは垂直に配置されており、スピーカーを直立させたときに最高のパフォーマンスを提供するように設計されています。横置きに設置すると、音の反響によりアンバランスな音になってしまう恐れがあります。



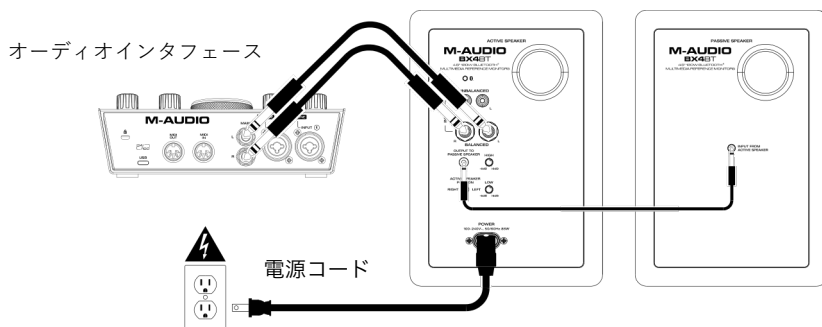
BX4 BT を横置きで使用する場合、この設置における最善のステレオイメージのため、各スピーカーのツイーターが内側になるように設置してください（右の図をご参照ください）。



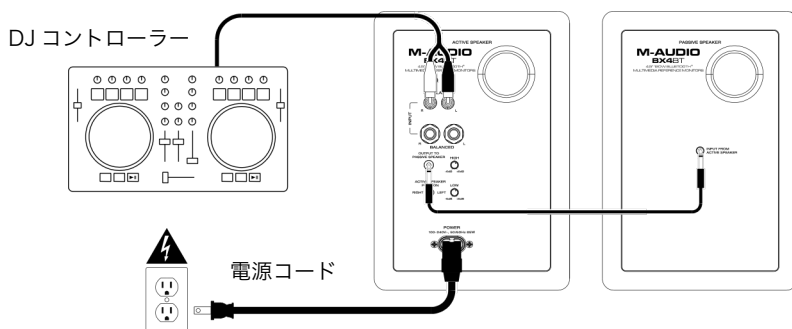
## 接続例

はじめに > [同梱品](#)に記載のないものは別売りです。

### 接続例 1 – オーディオインターフェースとの接続



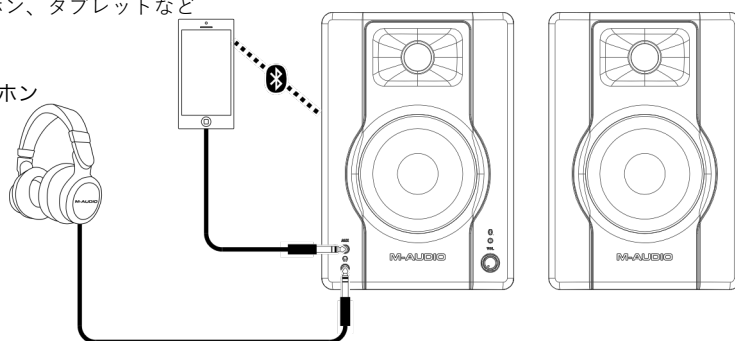
### 接続例 2 – DJ コントローラーとの接続



### 接続例 3 – ヘッドホンおよび AUX 入力と外部メディアプレーヤーの接続

スマートホン、タブレットなど

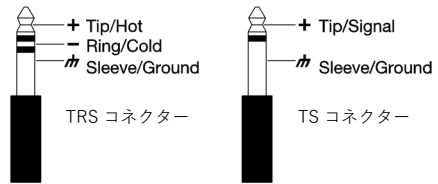
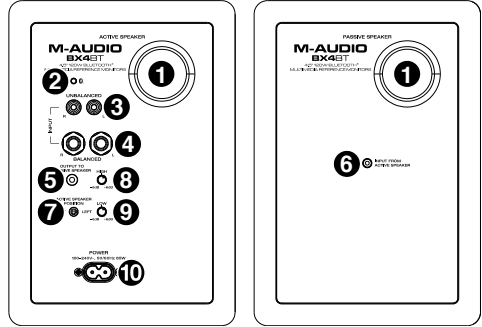
ヘッドホン



## 機能

## リアパネル

- リアポート**：リアポートには、ウーファーで生成された低音を強化し、低周波レスポンスを向上させる働きがあります。リアポートが塞がれているような設置にならないようご注意ください。
- Bluetoothボタン**：このボタンでBluetoothデバイスとのペアリングのON/OFFを行います。詳しくは[Bluetoothデバイスとのペアリング](#)をご参照ください。
- RCA入力**：この入力と外部オーディオソースを付属のオーディオケーブルで接続します。別売りのケーブルもご利用可能です。
- 1/4インチTRS入力**：この入力と外部オーディオソースを1/4インチオーディオケーブル（別売り）で接続します。
- 1/8インチ出力（パッシブスピーカー）**：この出力と、もう1基のBX4 BT（アクティブスピーカー）を、付属のスピーカーペア接続用1/8インチTSケーブルで接続します。
- 1/8インチ入力（アクティブスピーカー）**：この入力と、もう1基のBX4 BT（パッシブスピーカー）を、付属のスピーカーペア接続用1/8インチTSケーブルで接続します。
- アクティブスピーカー・ポジションスイッチ**：このスイッチを使用し、ステレオイメージ最適化のため、アクティブスピーカーが最適なリスニングポジションになるよう設定します。また、2基のスピーカーのどちらを右/左にするか（もしくはどちらをアクティブ/パッシブにするか）の設定もできます。
- High EQノブ**：高音域のEQ調節をするノブです。
- Low EQノブ**：低音域のEQ調節をするノブです。
- 電源コネクタ**：付属の2芯IEC電源ケーブルをここに接続します。

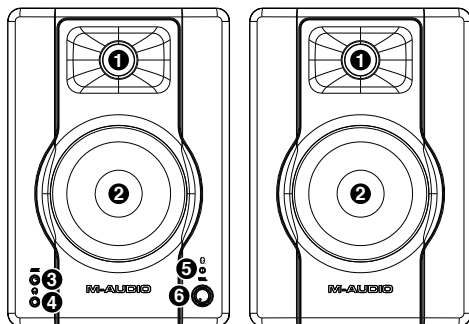


## フロントパネル

1. ツイーター：高音域を出力する部分です。
2. ウーファー：低音域を出力する部分です。
3. 1/8インチTRS AUX入力：CDプレーヤー、MP3プレーヤーやその他の外部オーディオソースを接続することができます。
4. ヘッドホン出力端子：ステレオミニヘッドホン（1/8インチ）を接続する出力端子です。

ヘッドホンを使用中は、BX4 BTスピーカーからの音声はミュートされた状態になります。

5. 電源/Bluetooth LED：このLEDは、スピーカーの電源が入っているときに点灯します。Bluetoothデバイスとのペアリング中には青く点滅し、ペアリングが成功すると青く点灯します。
6. Vol/Powerノブ：音量調節とスピーカーの電源ON/OFF切り替えを行うノブです。ONにするにはノブを回して音量を上げます。電源をONにする瞬間ノブにクリック感があります。電源がONの状態ではLEDが点灯し、OFFにすると消灯します。電源をOFFにするには、このノブを左に目一杯回し、音量を最小の位置にしてください。



## Bluetooth デバイスとのペアリング

1. 接続する Bluetooth デバイスの電源を ON にします。
2. BX4 BT の電源を ON にし、**Bluetooth ボタン**を押してペアリングモードにします。ペアリング中は**電源/Bluetooth LED**が青く点滅します。

**注意：**一度ペアリングしたことのある Bluetooth デバイスと BX4 BT は自動的に再接続されます。

3. 接続する Bluetooth デバイスの設定画面で、「**BX4 BT**」を選択し接続します。ペアリングコードの入力を求められた場合は、「**0000**」を入力してください。
4. ペアリングが成功すると**電源/Bluetooth LED**が点滅をやめ、青く点灯します。

接続した Bluetooth デバイスとの接続を OFF にするには、ペアリングが完了している状態で再度 **Bluetooth ボタン**を押します。この状態で別の Bluetooth デバイスとの接続を行うには、上記のステップ 3～4 の手順を再度行ってください。



## 付録

## 技術仕様

Frequency Response	69 Hz – 22 kHz
Output Power	120 W (total peak), 2 x 25 W (RMS)
LF Driver	4.5" / 114.3 mm
HF Driver	1" / 25.4 mm; silk dome
Audio Inputs	1 RCA stereo input pair 2 1/4" (6.35 mm) TRS inputs 1 1/8" (3.5 mm) stereo auxiliary input
Headphone Output	1/8" (3.5 mm) stereo output
Interconnection Cable	1/8" (3.5 mm) TS
Bluetooth Range	100' (30.5 m)
電源	100–240 VAC, 50/60 Hz, 85 W
サイズ (W x D x H)	156 x 175 x 225 mm (スピーカー1基につき)
重量	4.46 kg

※仕様は予告なく変更になる場合がございます。

## 商標およびライセンス

M-Audio は、inMusic Brands, Inc.,の商標で、米国およびその他の国々で登録されています。Bluetooth とロゴは、Bluetooth SIG, Inc.が所有しており、M-Audio はライセンスに基づいて使用しています。

その他すべての製品名または会社名は、それぞれの所有者の商標または登録商標です。

---

**m-audio.com**

Manual Version 1.0